



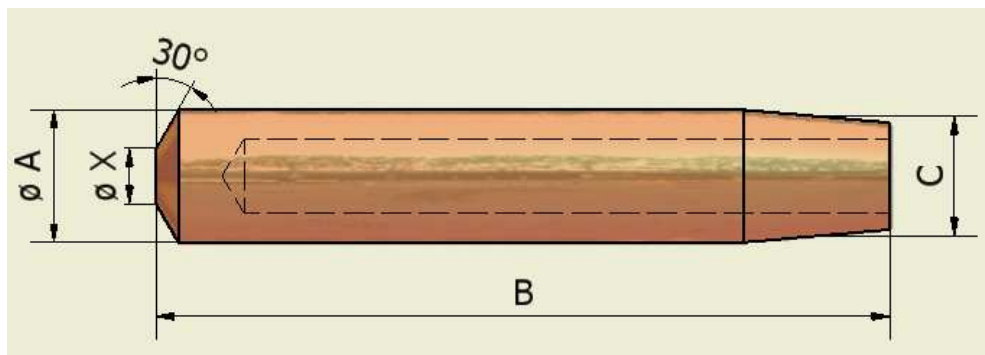
MeltingTogether.com

ELEKTRODE BOEK

Inhoudopgave

Puntlaselektroden	Omschrijving	Blz.
Type 001	Centrische elektrode	Blz.1
002	Scherpe elektrode	Blz.2
003	Excentrische elektrode	Blz.3
004	Tweevlak elektrode	Blz.4
005	Vlakke elektrode	Blz.5
006	Licht gebolde elektrode	Blz.6
007	Bolle elektrode	Blz.7
008	Tweevlak gebogen elektrode	Blz.8
009	Centrisch gebogen elektrode	Blz.9
010	Excentrisch gebogen elektrode	Blz.10
011	Tuimel elektrode natte kop	Blz.11
012	Tuimel elektrode droge kop	Blz.12
013	Gegoten elektrode (40mm)	Blz.13
014	Gegoten elektrode (70mm)	Blz.14
015	Gegoten elektrode (44mm)	Blz.15
016	Gebogen vinger elektrode	Blz.16
20A	Elektrode kappen	Blz.17
210	Elektrode schacht recht	Blz.18
213	Gegoten schacht (40mm)	Blz.19
214	Gegoten schacht (70mm)	Blz.20
501	Elektrode houder recht	Blz.21
502	Elektrode houder 112 graden	Blz.22
503	Elektrode houder 90 graden	Blz.23
504	Elektrode klem	Blz.24
505	Elektrode houder voor moerelektrode	Blz.25
	Lasmoeren elektrode (traditioneel)	Blz.26
	Lasbout elektrode keramiek	Blz.27
	Lasmoer elektrode keramiek	Blz.28
	Laswielen	Blz.29

Puntlaselektrode : 001. A . B . / C .

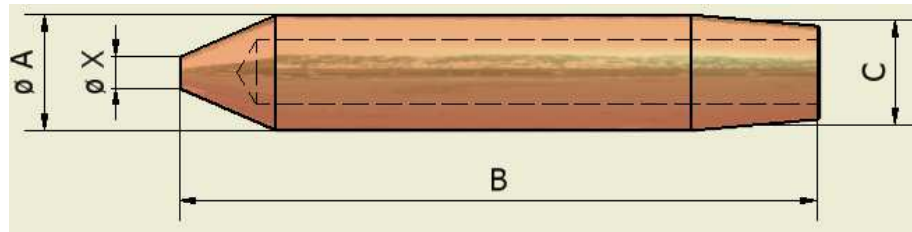


A	B	C				X
		BS 807=5°	MK II	ISO 1:10	MK I	
13	30	1		3	6	5
	45	1		3	6	5
	60	1		3	6	5
	75	1		3	6	5
	100	1		3	6	5
16	30	1		3		6
	45	1		3		6
	60	1		3		6
	75	1		3		6
	100	1		3		6
18	45		2	3		7
	60		2	3		7
	75		2	3		7
	100		2	3		7
19	45	1				7
	60	1				7
	75	1				7
	100	1				7

Voorbeeld : Bestelnr . 001 . 13 . 030 / 3

001 : Type
13 : Diameter
030 : Lengte
/3 : Konus (ISO 1:10)

Puntlaselektrode : 002 A . B . / C .

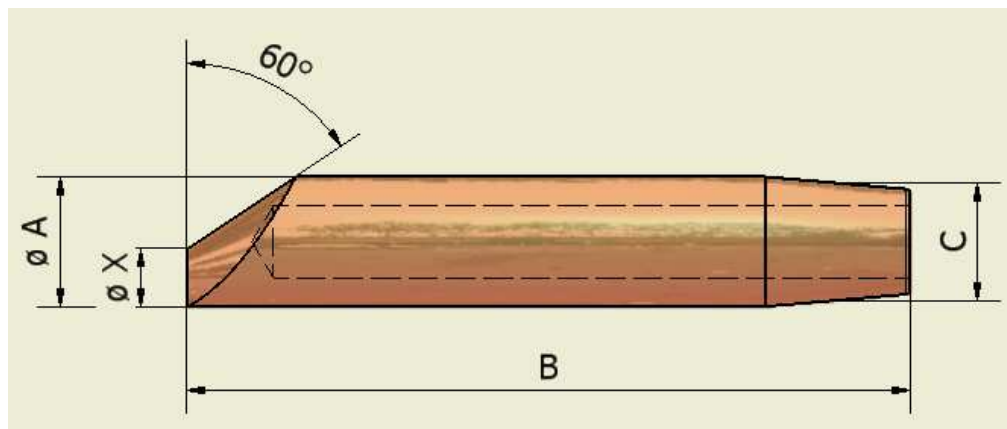


A	B	C			X	
		BS 807=5°	MK II	ISO 1:10		MK I
13	45	1	MK II	3	6	5
	60	1		3	6	5
	75	1		3	6	5
	100	1		3	6	5
16	45	1	MK II	3	MK I	6
	60	1		3		6
	75	1		3		6
	100	1		3		6
18	45	MK I	2	3	MK I	7
	60		2	3		7
	75		2	3		7
	100		2	3		7
19	45	1	MK I	MK I	MK I	7
	60	1				7
	75	1				7
	100	1				7

Voorbeeld : Bestelnr . 002. 13 . 030 / 3

002 : Type
13 : Diameter
030 : Lengte
/3 : Konus (MK I)

Puntlaselektrode : 003. A . B . / C .



A	B	C				X
		BS 807=5°	MK II	ISO 1:10	MK I	
13	30	1		3	6	5
	45	1		3	6	5
	60	1		3	6	5
	75	1		3	6	5
	100	1		3	6	5
16	30	1		3		6
	45	1		3		6
	60	1		3		6
	75	1		3		6
	100	1		3		6
18	45		2	3		7
	60		2	3		7
	75		2	3		7
	100		2	3		7
19	45	1				7
	60	1				7
	75	1				7
	100	1				7

Voorbeeld : Bestelnr . 003 . 13 . 030 / 3

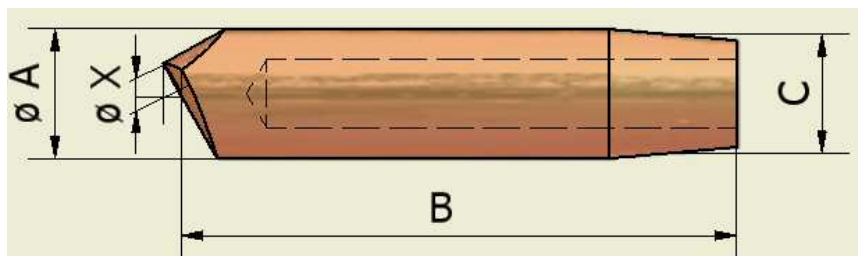
003 : Type
 13 : Diameter
 030 : Lengte
 /3 : Konus (ISO 1:10)

Melkrijder 7
 3861 SG Nijkerk (GLD)
 The Netherlands

Tel: +31(0)332537296
 Mail: hb@meltingtogether.com

VAT: NL8198.43..003 B01
 Chamber of Commerce: 32139357

Puntlaselektrode : 004. A . B . / C .

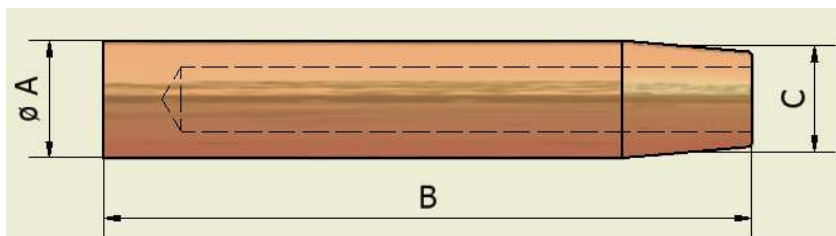


A	B	C			X	
		BS 807=5°	MK II	ISO 1:10		MK I
13	30	1		3	6	5
	45	1		3	6	5
	60	1		3	6	5
16	30	1		3		6
	45	1		3		6
	60	1		3		6
18	45		2	3		7
	60		2	3		7
	75		2	3		7
19	45	1				7
	60	1				7
	75	1				7

Voorbeeld : Bestelnr . 004 . 13 . 030 / 1

004 : Type
 13 : Diameter
 030 : Lengte
 /1 : Konus (BS 807 = 5°)

Puntlaselektrode : 005. A . B . / C .

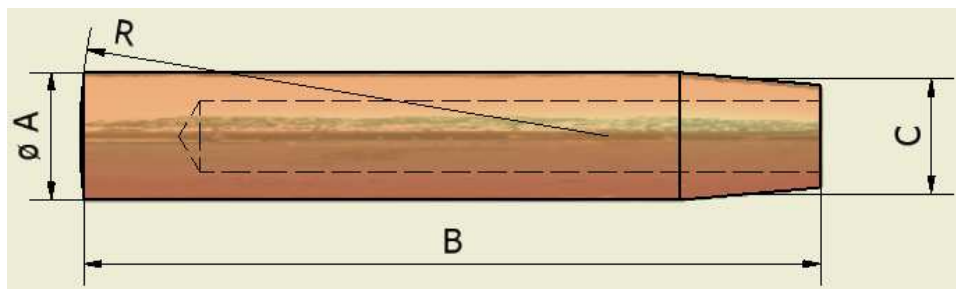


A	B	C			
		BS 807=5°	MK II	ISO 1:10	MK I
13	30	1	MK II	3	6
	45	1		3	6
	60	1		3	6
	75	1		3	6
	100	1		3	6
16	30	1	MK II	3	MK I
	45	1		3	
	60	1		3	
	75	1		3	
	100	1		3	
18	45	BS 807=5°	2	3	MK I
	60		2	3	
	75		2	3	
	100		2	3	
19	45	1	MK II	ISO 1:10	MK I
	60	1			
	75	1			
	100	1			

Voorbeeld : Bestelnr . 005 . 13 . 030 / 3

005 : Type
 13 : Diameter
 030 : Lengte
 /3 : Konus (ISO 1:10)

Puntlaselektrode : 006. A . B . / C .

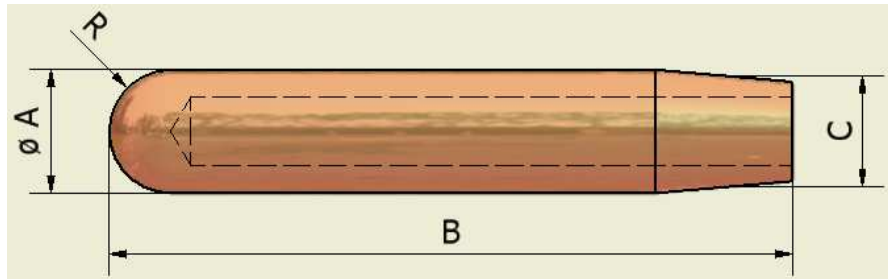


A	B	C				R
		BS 807=5°	MK II	ISO 1:10	MK I	
13	30	1		3	6	75
	45	1		3	6	75
	60	1		3	6	75
	75	1		3	6	75
	100	1		3	6	75
16	30	1		3		75
	45	1		3		75
	60	1		3		75
	75	1		3		75
	100	1		3		75
18	45		2	3		100
	60		2	3		100
	75		2	3		100
	100		2	3		100
19	45	1				100
	60	1				100
	75	1				100
	100	1				100

Voorbeeld : Bestelnr . 006 . 13 . 030 / 1

006 : Type
13 : Diameter
030 : Lengte
/1 : Konus (BS 807 = 5°)

Puntlaselektrode : 007. A . B . / C .

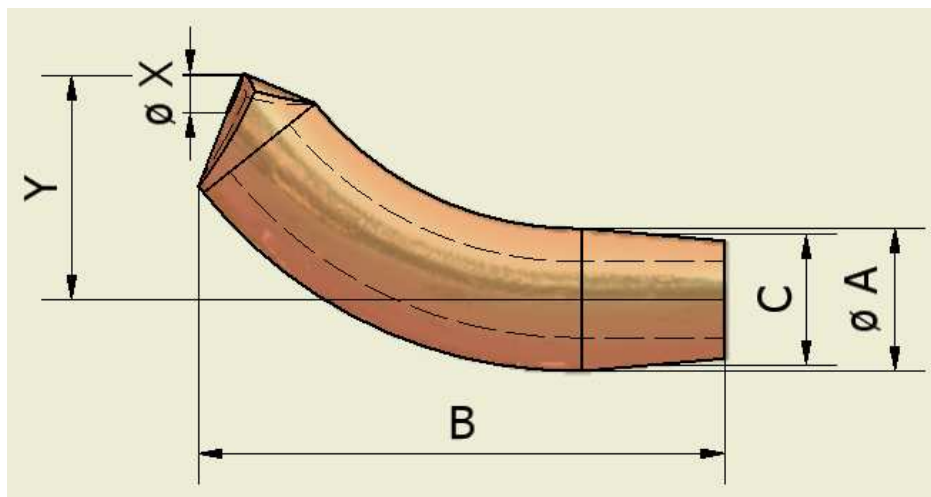


A	B	C			
		BS 807=5°	MK II	ISO 1:10	MK I
13	30	1		3	6
	45	1		3	6
	60	1		3	6
16	30	1		3	
	45	1		3	
	60	1		3	
18	45		2	3	
	60		2	3	
	75		2	3	
19	45	1			
	60	1			
	75	1			

Voorbeeld : Bestelnr . 007 . 13 . 030 / 6

007 : Type
13 : Diameter
030 : Lengte
/6 : Konus (MK I)

Puntlaselektrode : 008. A . B . / C .

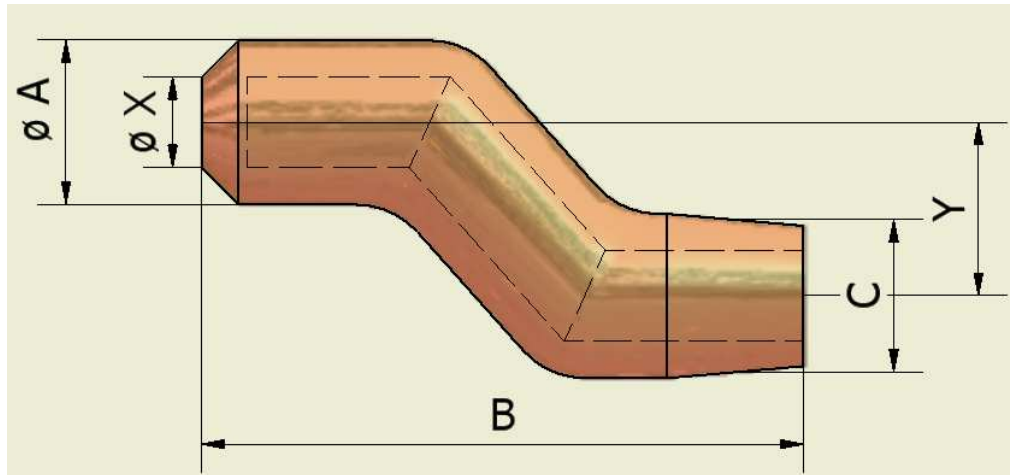


A	B	C				X	Y
		BS 807=5°	MK II	ISO 1:10	MK I		
13	60	1		3	6	5	25
	75	1		3	6	5	25
16	60	1		3		6	25
	75	1		3		6	25
	100	1		3		6	25
18	75		2	3		7	25
	100		2	3		7	25
19	75	1				7	25
	100	1				7	25

Voorbeeld : Bestelnr . 008 . 13 . 60 / 1

008 : Type
13 : Diameter
60 : Lengte
/1 : Konus (BS 807=5°)

Puntlaselektrode : 009. A . B . / C .

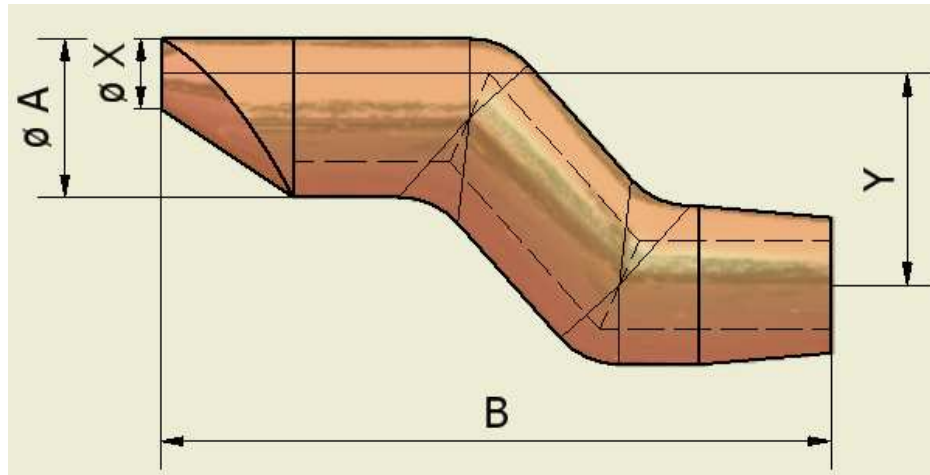


A	B	C				X	Y
		BS 807=5°	MK II	ISO 1:10	MK I		
13	80	1		3	6	5	34
16	80	1		3		6	20
18	95		2	3		7	25
19	95	1				7	25

Voorbeeld : Bestelnr . 009 . 19 . 95 / 1

009 : Type
19 : Diameter
95 : Lengte
/1 : Konus (BS 807=5°)

Puntlaselektrode : 010. A . B . / C .

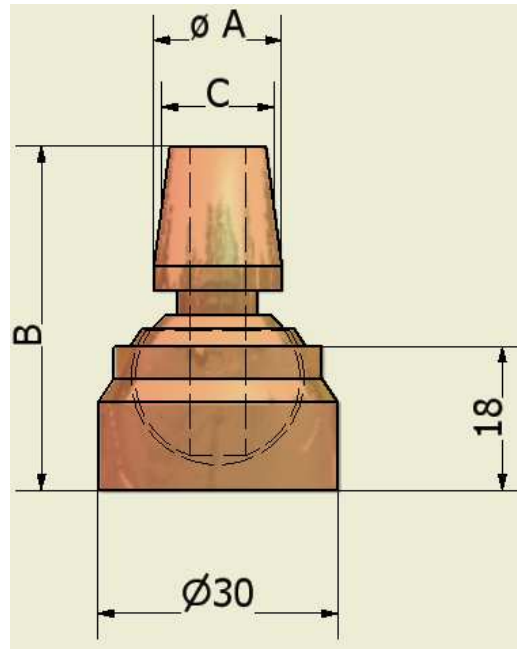


A	B	C				X	Y
		BS 807=5°	MK II	ISO 1:10	MK I		
13	80	1		3	6	5	34
16	80	1		3		6	20
18	95		2	3		7	25
19	95	1				7	25

Voorbeeld : Bestelnr . 010 . 19 . 95 / 1

010 : Type
19 : Diameter
95 : Lengte
/1 : Konus (BS 807=5°)

Puntlaselektrode : 011. A . B . / C .

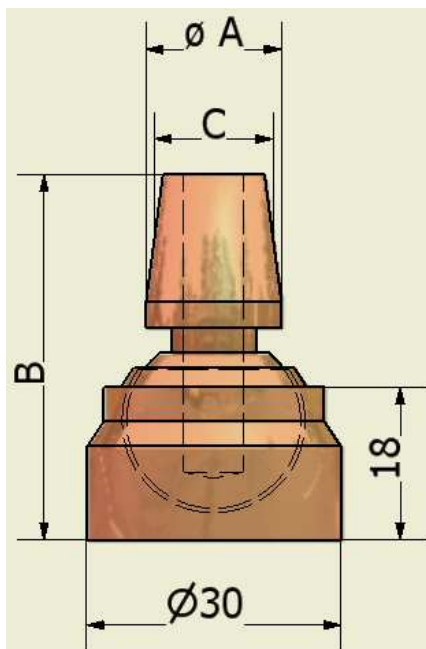


A	B	C			
		BS 807=5°	MK II	ISO 1:10	MK I
13	45	1		3	6
16	56	1		3	
18	56		2	3	
19	56	1			

Voorbeeld : Bestelnr . 011 . 16 . 56 / 2

011 : Type
16 : Diameter
56 : Lengte
/2 : Konus (MK II)

Puntlaselektrode : 012. A . B . / C .

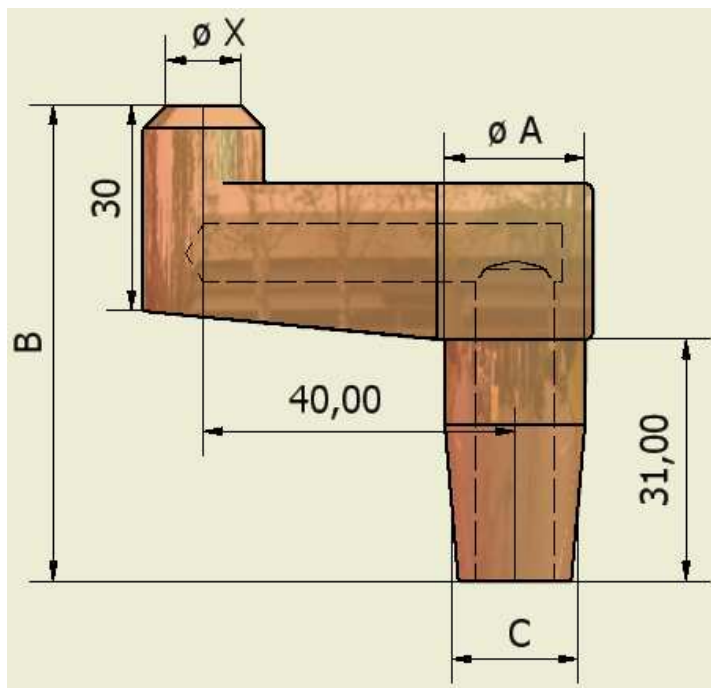


A	B	C			
		BS 807=5°	MK II	ISO 1:10	MK I
13	45	1		3	6
16	56	1		3	
18	56		2	3	
19	56	1			

Voorbeeld : Bestelnr . 012 . 16 . 56 / 2

012 : Type
16 : Diameter
56 : Lengte
/2 : Konus (MK II)

Puntlaselektrode : 013. A . B . / C .

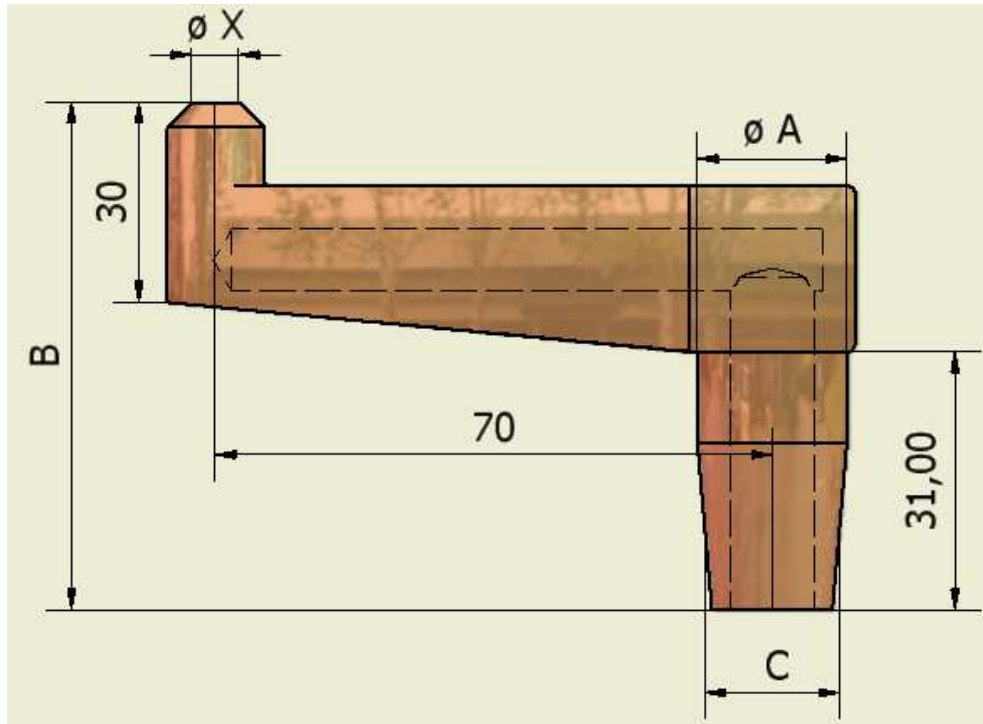


A	B	C			X
		BS 807=5°	MK II	ISO 1:10	
18	65		2	3	5
19	65	1			5

Voorbeeld : Bestelnr . 013 .18 . 65 / 2

013 : Type
18 : Diameter
65 : Lengte
/2 : Konus (MK II)

Puntlaselektrode : 014. A . B . / C .

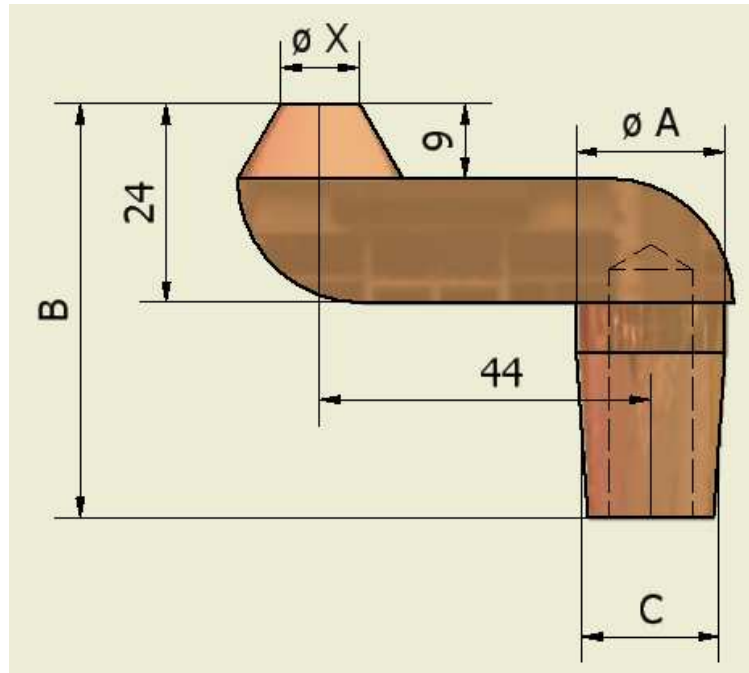


A	B	C			X
		BS 807=5°	MK II	ISO 1:10	
18	65		2	3	5
19	65	1			5

Voorbeeld : Bestelnr . 014 . 19 . 65 / 1

014 : Type
19 : Diameter
65 : Lengte
/1 : Konus (BS 807 = 5°)

Puntlaselektrode : 015. A . B . / C .

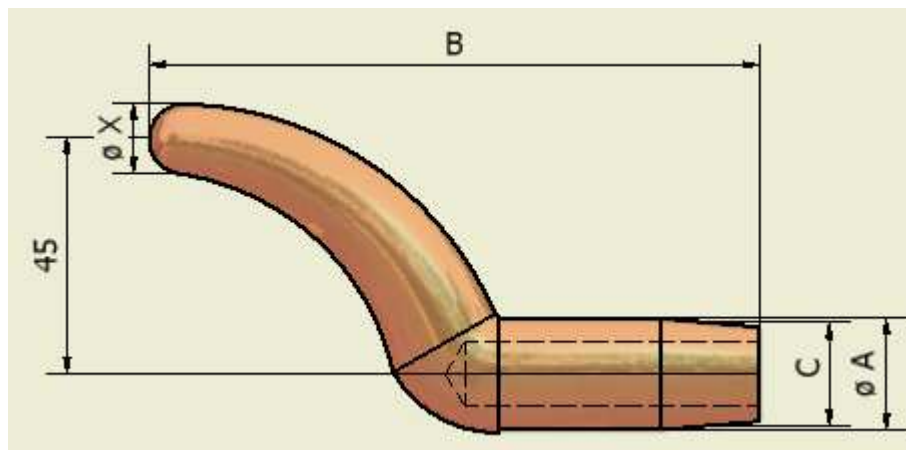


A	B	C			X
		BS 807=5°	MK II	ISO 1:10	
18	50		2	3	10
19	50	1			10

Voorbeeld : Bestelnr . 015 . 18 . 50 / 2

015 : Type
18 : Diameter
50 : Lengte
/2 : Konus (MK II)

Puntlaselektrode : 016. A . B . / C .

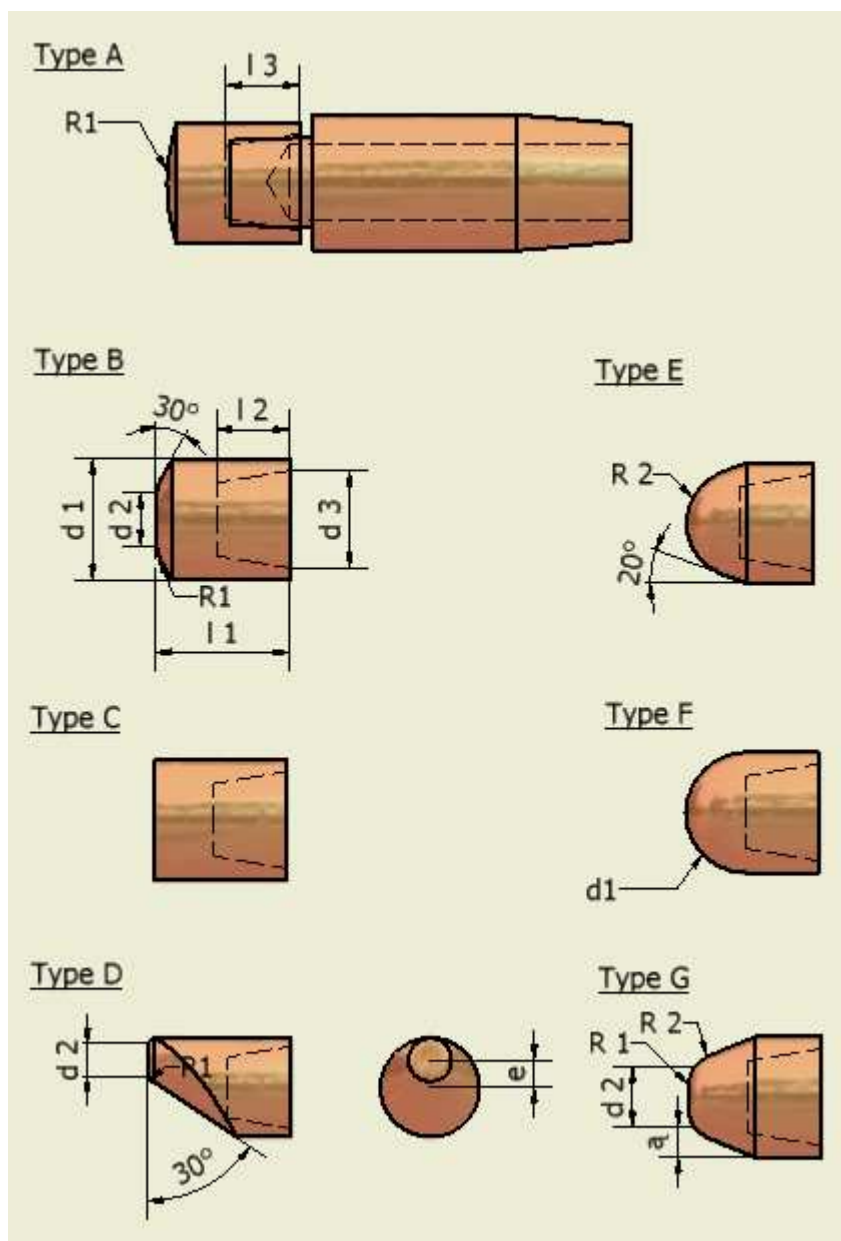


A	B	C			X
		BS 807=5°	MK II	ISO 1:10	
18	110		2	3	10
19	110	1			10

Voorbeeld : Bestelnr . 016 .18 . 110 / 2

016 : Type
18 : Diameter
110 : Lengte
/2 : Konus (MK II)

Elektrode kappen : bestelnummer voorbeeld : 20 A



d1	d2	d3		l1	l2	l3	e	R1	R2	a
13	5	10	1:10	18	8	8,5	3	32	5	-
16	6	12		20	9,5	8	4	40	6	15°
20	8	16		22	11,5	10	5	50	8	22,5°

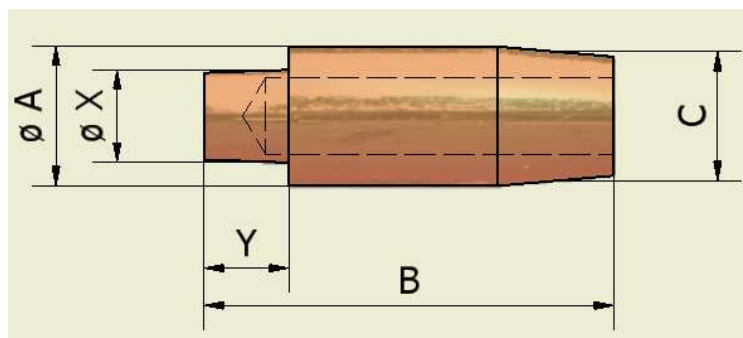
Melkrijder 7
3861 SG Nijkerk (GLD)
The Netherlands

Tel: +31(0)332537296
Mail: hb@meltingtogether.com

VAT: NL8198.43..003 B01
Chamber of Commerce: 32139357

Volgens DIN ISO 5821

Elektrode-schacht : 210. A . B . / C .



A	B	C				X	Y
		BS 807=5°	MK II	ISO 1:10	MK I		
13	33	1		3	6	10	9
	43	1		3	6	10	9
	53	1		3	6	10	9
	63	1		3	6	10	9
	73	1		3	6	10	9
	83	1		3	6	10	9
16	42	1		3		12	11
	52	1		3		12	11
	62	1		3		12	11
	72	1		3		12	11
	82	1		3		12	11
	92	1		3		12	11
18	42		2	3		12	11
	52		2	3		12	11
	62		2	3		12	11
	72		2	3		12	11
	82		2	3		12	11
	92		2	3		12	11
19	42	1				12	11
	52	1				12	11
	62	1				12	11
	72	1				12	11
	82	1				12	11
	92	1				12	11

Voorbeeld : Bestelnr . 210 . 13 . 030 / 3

210 : Type
13 : Diameter
030 : Lengte

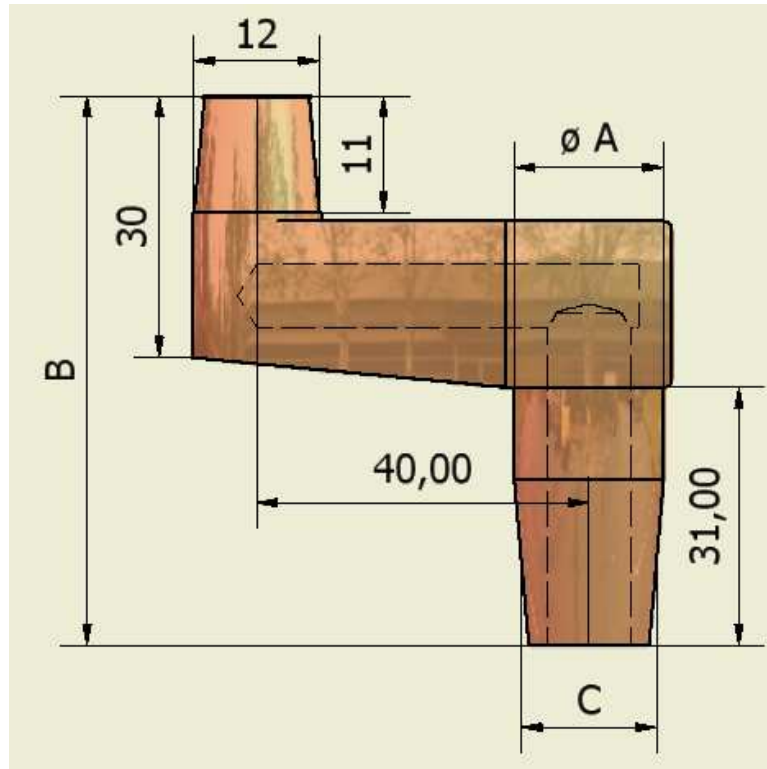
Melkrijder 7
3861 SG Nijkerk (GLD)
The Netherlands

Tel: +31(0)332537296
Mail: hb@meltingtogether.com

VAT: NL8198.43..003 B01
Chamber of Commerce: 32139357

/3 : Konus (ISO 1:10)

Elektrode-schacht : 213. A . B . / C .

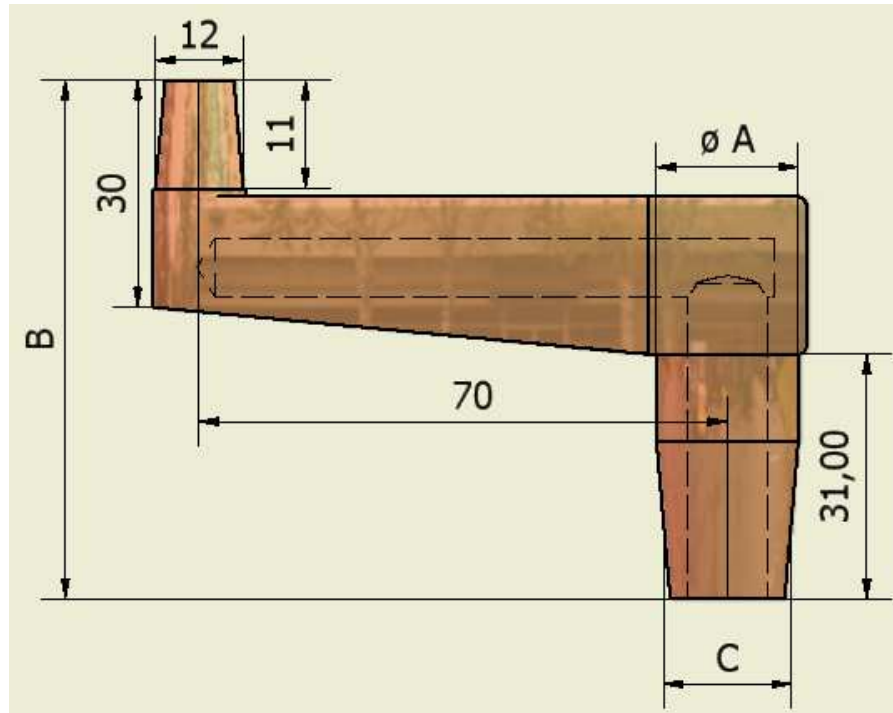


A	B	C			
		BS 807=5°	MK II	ISO 1:10	MK I
18	65		2	3	
19	65	1			

Voorbeeld : Bestelnr . 213.18.065/2

213 : Type
18 : Diameter
065 : Lengte
/2 : Konus (MK II)

Elektrode-schacht : 214. A . B . / C .

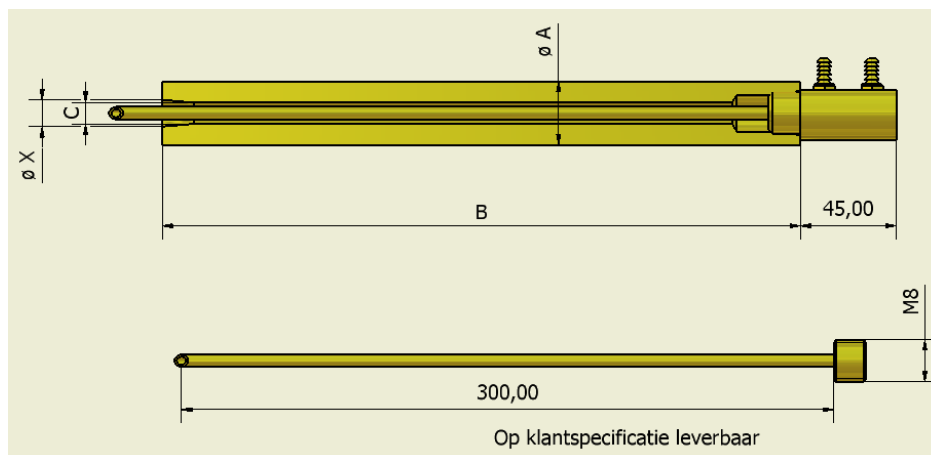


A	B	C			
		BS 807=5°	MK II	ISO 1:10	MK I
18	65		2	3	
19	65	1			

Voorbeeld : Bestelnr . 214.18.065/2

214 : Type
18 : Diameter
065 : Lengte
/2 : Konus (MK II)

Elektrode-houder : 501. A . B . / C - X

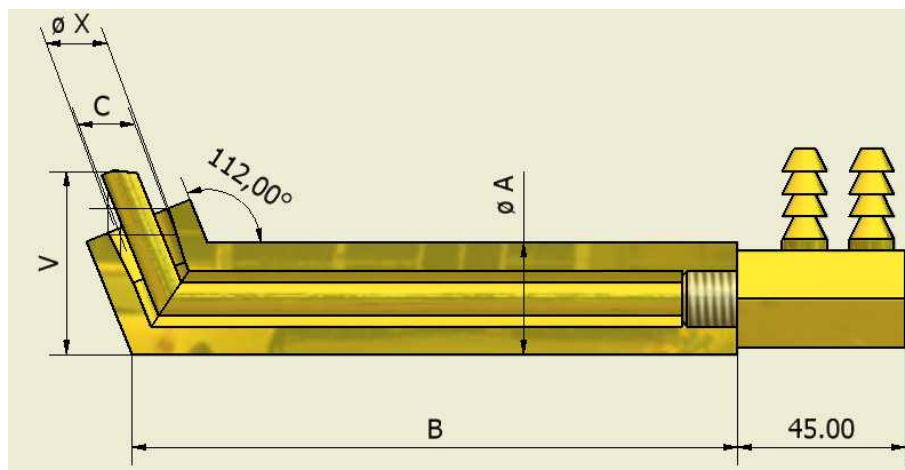


A	B	C				X			
		BS 807=5°	MK II	ISO 1:10	MK I	13	16	18	19
25	200	1		3	6	+	+	-	-
	250	1		3	6	+	+	-	-
	300	1		3	6	+	+	-	-
30	200	1	2	3	6	+	+	+	+
	250	1	2	3	6	+	+	+	+
	300	1	2	3	6	+	+	+	+
32	200	1	2	3	6	+	+	+	+
	250	1	2	3	6	+	+	+	+
	300	1	2	3	6	+	+	+	+

Voorbeeld : Bestelnr . 501 . 25 . 300 / 1 – 13 mm

501 : Type
 25 : Diameter elektrode-houder
 300 : Lengte
 1 : Konus (BS 807 = 5°)
 13 : Diameter elektrode

Elektrode-houder : 502. A . B . / C - X

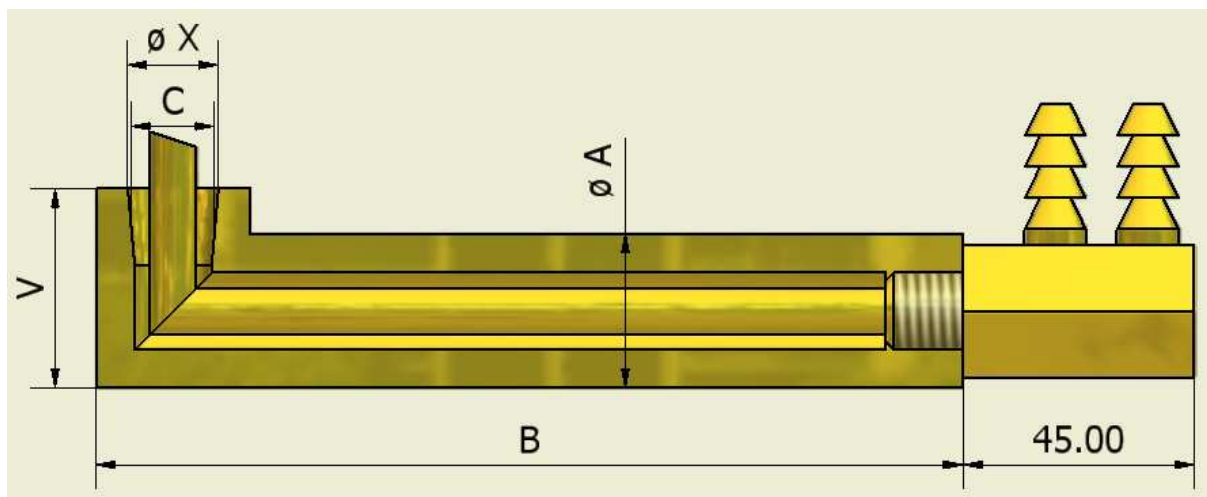


A	B	C				V	X			
		BS 807=5°	MK II	ISO 1:10	MK I		13	16	18	19
25	200	1		3	6	38	+	+	-	-
	250	1		3	6	38	+	+	-	-
	300	1		3	6	38	+	+	-	-
30	200	1	2	3	6	44	+	+	+	+
	250	1	2	3	6	44	+	+	+	+
	300	1	2	3	6	44	+	+	+	+
32	200	1	2	3	6	50	+	+	+	+
	250	1	2	3	6	50	+	+	+	+
	300	1	2	3	6	50	+	+	+	+

Voorbeeld : Bestelnr . 502 . 25 . 300 / 1 – 13 mm

502 : Type
 25 : Diameter elektrode-houder
 300 : Lengte
 1 : Konus (BS 807 = 5°)
 13 : Diameter elektrode

Elektrode-houder : 503. A . B . / C - X

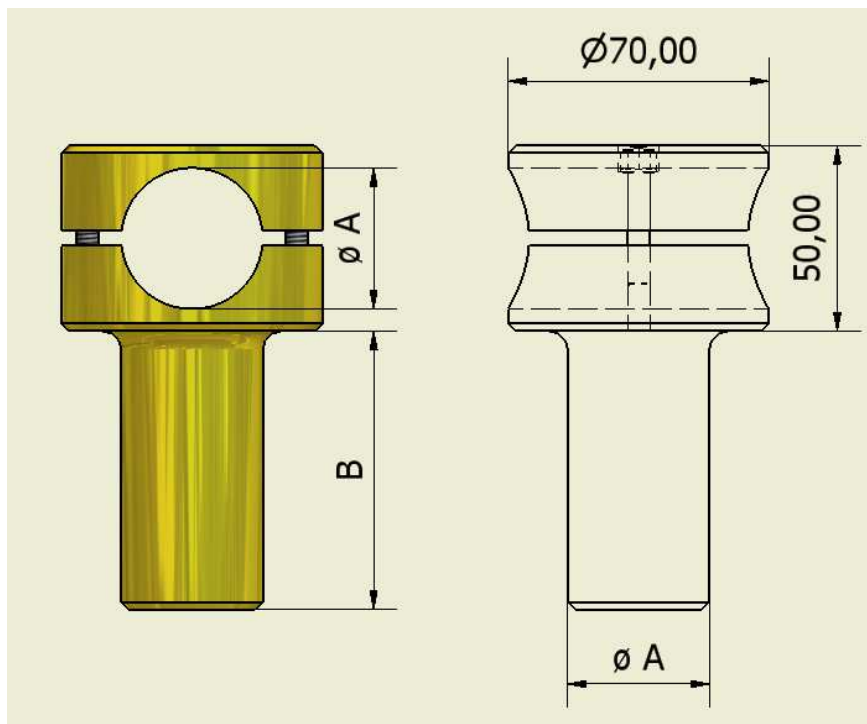


A	B	C				V	X			
		BS 807=5°	MK II	ISO 1:10	MK I		13	16	18	19
25	200	1		3	6	41	+	+	-	-
	250	1		3	6	50	+	+	-	-
	300	1		3	6	57	+	+	-	-
30	200	1	2	3	6	41	+	+	+	+
	250	1	2	3	6	50	+	+	+	+
	300	1	2	3	6	57	+	+	+	+
32	200	1	2	3	6	41	+	+	+	+
	250	1	2	3	6	50	+	+	+	+
	300	1	2	3	6	57	+	+	+	+

Voorbeeld : Bestelnr . 503 . 25 . 300 / 1 – 13 mm

503 : Type
 25 : Diameter elektrode-houder
 300 : Lengte
 1 : Konus (BS 807 = 5°)
 13 : Diameter elektrode

Elektrode-klem : 504. A . B .



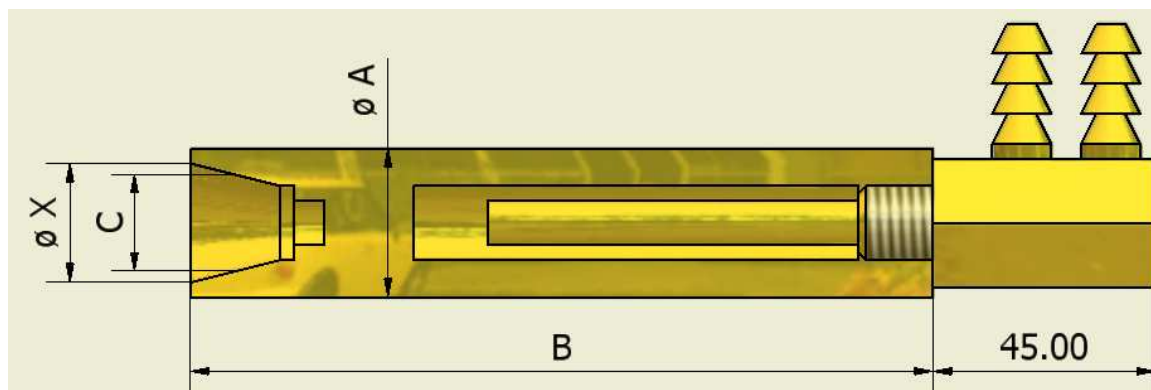
A	B
25	75
	100
	150
	175
32	75
	100
	150
	175
38	75
	100
	150
	175

Klem voor elektrode-houders , welke in de onder en/of in de bovenarm gemonteerd wordt.
De combinatie kan gebruikt worden bij het lassen van kleine holle onderwerpen , zoals ringen , bussen , ect.
En bij het lassen in moeilijk toegankelijke hoeken.

Voorbeeld : Bestelnr . 504 . 25 . 100

504 : Type
25 : Diameter elektrode-houder
100 : Lengte

Elektrode-houder : 505. A . B . / C - X

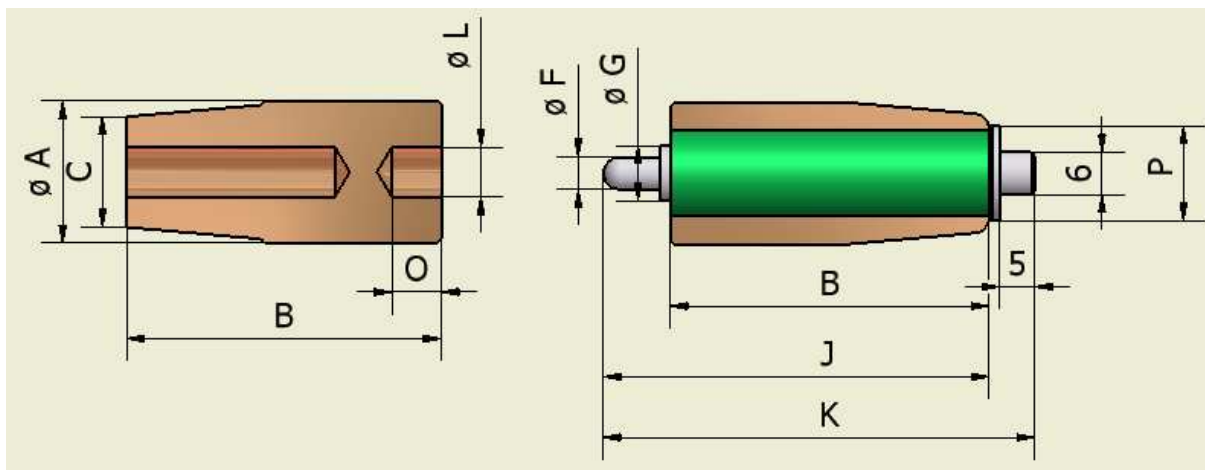


A	B	C				X			
		BS 807=5°	MK II	ISO 1:10	MK I	13	16	18	19
25	200	1	MK II	3	MK I	-	+	-	-
	250	1	MK II	3	MK I	-	+	-	-
	300	1	MK II	3	MK I	-	+	-	-
30	200	1	2	3	MK I	-	+	+	+
	250	1	2	3	MK I	-	+	+	+
	300	1	2	3	MK I	-	+	+	+
32	200	1	2	3	MK I	-	+	+	+
	250	1	2	3	MK I	-	+	+	+
	300	1	2	3	MK I	-	+	+	+

Voorbeeld : Bestelnr . 505 . 30 . 300 / 2 – 18 mm

505 : Type
 25 : Diameter elektrode-houder
 300 : Lengte
 1 : Konus MK II
 18 : Diameter elektrode

Puntlaselektroden voor het lassen van lasmoeren



De bovinelektrode , met opnamen voor Draadeind van de lasmoer.

Onderelektrodepunt, (voorzien van RvS. Opname en centreerstift , welke in een Isolatiebus is bevestigd) .

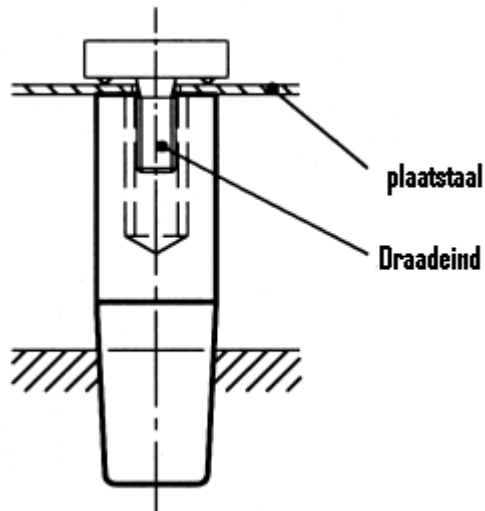
Lasmoer	M3	M4	M5	M6	M8	M10	M12	M14	M16
A Ø	20	20	20	20	20	25	25	28	32
B	45	45	45	45	45	45	50	50	55
C Ø	MK II	MK II	MK II	MK II	MK II	MK II	MK III	MK III	MK IV
F Ø	2,2	3	3,9	4,6	6,3	7,9	9,8	11,4	13,5
G Ø	4,2	4,7	6,7	7,7	10,2	12,2	14,7	16,4	18,5
J	52,5	53	53,5	54,5	56	57,5	64	65,5	72,5
L Ø	4	5	6	7	9	11	13	15	17
O	7	7	7	7	7	7	7	7	7
P Ø	10	10	10	12	14	16	20	20	25

Deze elektroden dienen in samenwerking met elektrode-houder , type 505 , gebruikt te worden !

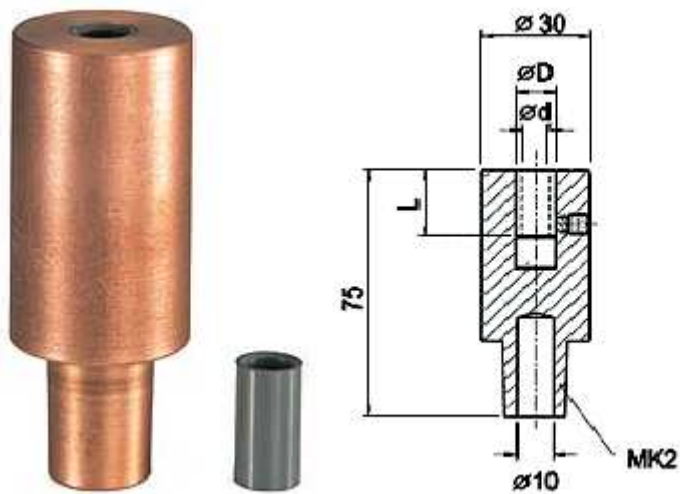
Vanzelfsprekend kunnen wij deze lasmoerelektroden ook met een andere konus leveren , (bijv. BS 807 = 5° , ISO 1:10) .

LASBOUT ELEKTRODE voor LASBOUT M4-M12

Principe



Uitvoering.

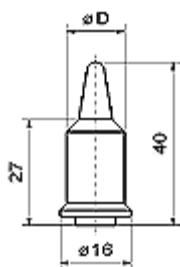


Ook in andere conussen leverbaar

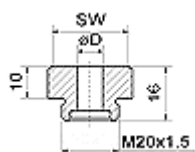
MOERENLASELEKTRODEN voor moeren M4-M12
Complete uitvoering bestaande uit 1+2+3 zie hieronder voorbeeld



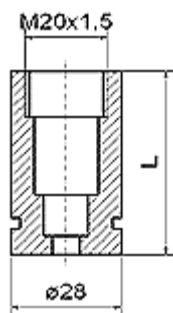
1:Centreerstift keramiek



2:Wissel elektrode



3:Basis elektrode



ook met MK2 en 1:10 en andere opname conus uit te voeren

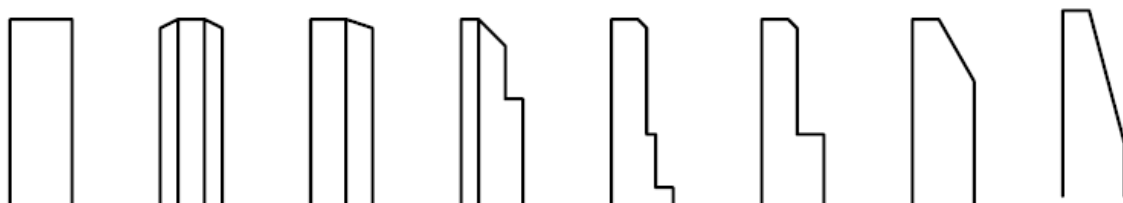
LASWIELEN

Op klantspecificatie te leveren.

Bij offerte aanvraag tekenen wij gratis uw schets in 2 en 3D, zodat u **professioneel** kunt archiveren !



Wiel vormen



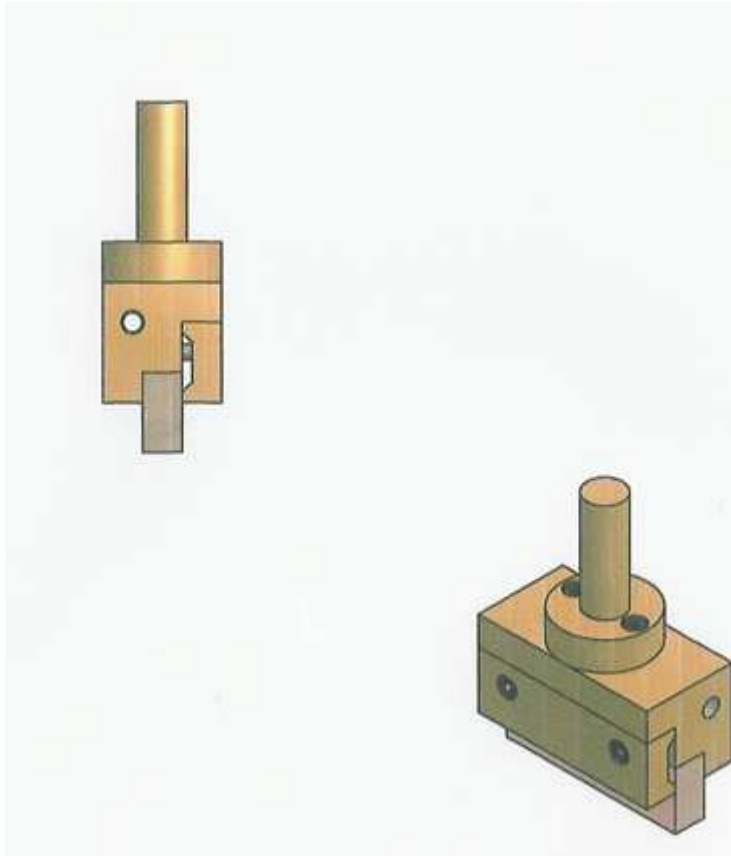
Vorm 1 2 3 4 5 6 7 8

Melkrijder 7
3861 SG Nijkerk (GLD)
The Netherlands

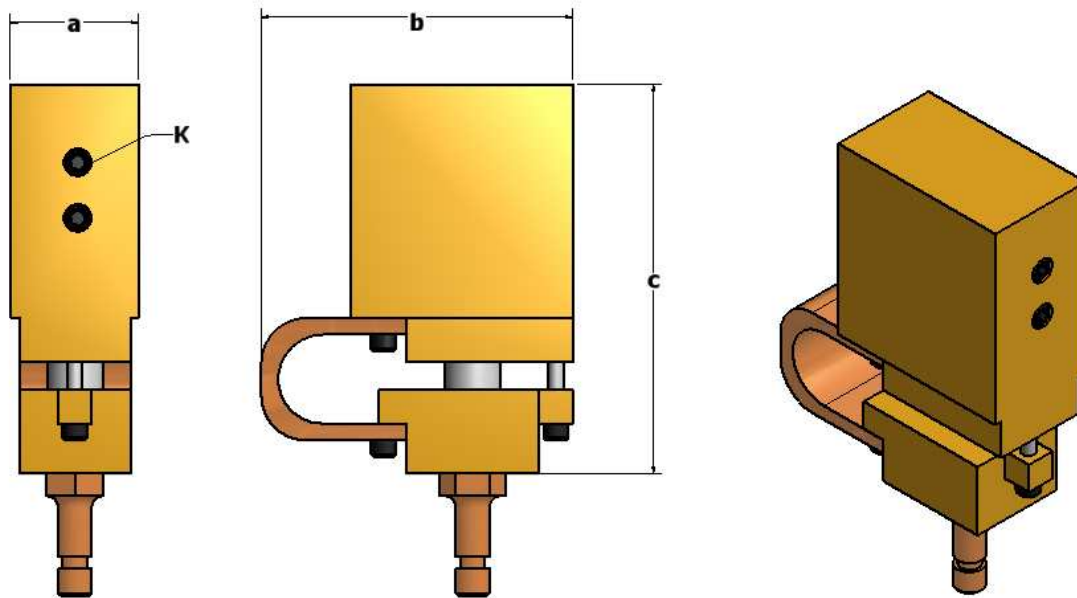
Tel: +31(0)332537296
Mail: hb@meltingtogether.com

VAT: NL8198.43..003 B01
Chamber of Commerce: 32139357

Mes elektrode houder



Op klant specificatie leverbaar.



Kracht	A	B	C	Draad	Bestelnummer
14 daN	25	95	100	M18 x 1,5	XQ8.10B0014-B00
20 daN	25	95	100	M18 x 1,5	XQ8.10B0020-B00
39 daN	25	95	100	M18 x 1,5	XQ8.10B0039-B00
60 daN	25	95	100	M18 x 1,5	XQ8.10B0060-B00
90 daN	25	95	100	M18 x 1,5	XQ8.10B0090-B00
120 daN	25	95	100	M18 x 1,5	XQ8.10B0120-B00
150 daN	25	95	100	M18 x 1,5	XQ8.10B0150-B00
180 daN	25	95	100	M18 x 1,5	XQ8.10B0180-B00
300 daN	35	100	100	M18 x 1,5	XQ8.10B0300-B00
600 daN	50	125	150	M24 x 1,5	XQ8.10D0600-B00
1200 daN	60	130	180	M24 x 1,5	XQ8.10D1200-B00